

Преимущества

- Выходная мощность до 100 Вт, 32 Вт/дюйм³
- Серия для проекта "конструктор", ультра-низкопрофильная для использования с дополнительными внешними элементами и работе с переменным и/или постоянным входными напряжениями
- Серия TESH имеет единственный вход для использования с постоянным высоковольтным входным напряжением
- Предельная рабочая температура корпуса по запросу от -60° до +110 °С
- КПД до 93 %
- 73x53x13 (мм) алюминиевый корпус с крепежными фланцами (размеры указаны без фланцев)
- Варианты входного напряжения:
"230" - ~176-264 В или =175-372 В - стандарт.
Возможны для TESAV: "115"
для TESH: "115", "150W", "230"
- Подстройка выходного напряжения
- Дистанционное включение



Описание

TESAV100-F5 изолированные ультра-низкопрофильные двух-входные преобразователи - модули AC-DC/DC для работы в жестких условиях эксплуатации. Модули предназначены для проекта "конструктор", для использования с дополнительными внешними элементами и работе с переменным и/или постоянным входными напряжениями. Выходная мощность до 100 Вт доступна при удельной мощности 32 Вт/дюйм³, стандартно до -40...+110° С. Они имеют полный комплекс защит и сервисных функций, в том числе дистанционное вкл/выкл и подстройку выходного напряжения. Оптимальное сочетание технических параметров и конкурентоспособной цены позволяет применять данные модули в самых разных сферах – на малой высоте, во всех видах транспорта, в суперкомпьютерах, в высокотемпературных областях, в экранах систем отображения информации, в радарх и т.п. - везде, где важны низкопрофильность, малые размеры и вес, высокий КПД.

TESAV / TESH, при заказе мощность может выбираться из ряда 50 и 100 Вт

Один канал Модель на 100 Вт*	Входное напряжение**	Рвых макс.	Выходное напряжение ном.***	Выходной ток макс.	Типовой КПД
TESAV 100 - 230 S05-F5-xU	~176-264 В =175-372 В	100 Вт	05 В	20.0 А	88 %
TESAV 100 - 230 S12-F5-xU		100 Вт	12 В	8.3 А	90 %
TESAV 100 - 230 S15-F5-xU		100 Вт	15 В	6.7 А	91 %
TESAV 100 - 230 S24-F5-xU		100 Вт	24 В	4.2 А	92 %
TESAV 100 - 230 S27-F5-xU		100 Вт	27 В	3.7 А	92 %
TESAV 100 - 230 S36-F5-xU		100 Вт	36 В	2.8 А	92 %
TESAV 100 - 230 S48-F5-xU		100 Вт	48 В	2.1 А	93 %
TESAV 100 - 230 S60-F5-xU		100 Вт	60 В	1.7 А	93 %

* Температурное исполнение (индекс вместо X): -40...+110° С (S), -60...+110° С (M)

* Замените TESAV на TESH для заказа модулей TESH; 230 обозначает стандартную сеть "230"

** Возможна поставка по запросу модулей с другим диапазоном входного напряжения, выбранным из номенклатуры.

*** Модули с нестандартным выходным напряжением поставляются по запросу.

TESAV / TESH, при заказе мощность может выбираться из ряда 50 и 100 Вт

Два канала Модель на 100 Вт*	Входное напряжение**	Рвых макс.	Выходное напряжение ном.***	Выходной ток макс. на канал	Типовой КПД
TESAV 100 - 230 D0505-F5-XU	~176-264 В =175-372 В	100 Вт	2 x 05 В	10.0 А	87 %
TESAV 100 - 230 D1212-F5-XU		100 Вт	2 x 12 В	4.2 А	89 %
TESAV 100 - 230 D1515-F5-XU		100 Вт	2 x 15 В	3.3 А	90 %
TESAV 100 - 230 D2424-F5-XU		100 Вт	2 x 24 В	2.1 А	91 %
TESAV 100 - 230 D2727-F5-XU		100 Вт	2 x 27 В	1.9 А	91 %
TESAV 100 - 230 D3636-F5-XU		100 Вт	2 x 36 В	1.4 А	91 %
TESAV 100 - 230 D4848-F5-XU		100 Вт	2 x 48 В	1.0 А	92 %
TESAV 100 - 230 D6060-F5-XU		100 Вт	2 x 60 В	0.8 А	92 %

* Температурное исполнение (индекс вместо X): -40...+110 °С (S), -60...+110 °С (M)

* Замените TESAV на TESH для заказа модулей TESH; 230 обозначает стандартную сеть "230"

** Возможна поставка по запросу модулей с другим диапазоном входного напряжения, выбранным из [номенклатуры](#).

*** Модули с нестандартным выходным напряжением поставляются по запросу.

Основные параметры

Частота переключения		300 кГц тип. ШИМ
Температурный диапазон	рабочая корпуса	-40° С до +110° С (Стандарт "S")
	хранения	-60° С до +130° С
Защита от перегрева		+115° С тип.
Охлаждение	кондуктивное через радиатор или естественная конвекция	
Тепловое сопротивление корпуса	корпус - окруж. среда	5 К/Вт тип.
Влажность		5-95 % относительной влажности
Прочность изоляции	вх/корпус	~1500 В
	вх/вых	~3000 В
	вых/корпус	~500 В
	вых/вых	=500 В
Сопротивление изоляции @ =500 В		>20 МОм
Методы испытания по ВВФ		MIL-STD-810F
Стандарты безопасности		IEC/EN 60950-1
Наработка на отказ	Рвых = 0,7 Рвых max	100 000 часов (Ткорп = 50 °С)
Вес (max)		135 г

Входные характеристики

Частота вх. питания	50 Гц (до 400 Гц по запросу) AC или DC	
Диапазоны AC питания для TESAV, при подаче на выводы L, N	"230" (~176-264 В), "115" (~80-140 В)	
Диапазоны DC питания для TESAV, при подаче на выводы +IN, -IN	"230" (=175-372 В), "115" (=82-198 В)	
Диапазоны DC питания для TESH	"115" (=82-198 В), "150W" (=110-375 В), "230" (=175-342 В)	
Стандарты ЭМС *	с доп. фильтром CE MIL-STD-461F, CE EN 55022 - класс A/B	
Коэф. мощности		н.и.

Выходные характеристики

Подстройка вых. напряжения	в диапазоне $\pm 5\%$, входом ADJ (см. чертеж)	
Нестабильность выходного напряжения**	при изменении от $U_{вх, \min}$ до $U_{вх, \max}$	$\pm 0.5\%$ (для нагр. 10-100%)
	при изменении нагр. от 10% до 100%	$\pm 2\%$
Размах пульсаций (пик-пик)	20 МГц диапазон	$< 2\%$ (для нагр. 10-100%)
Защита	от перегрузки	авто-ресет при нагрузке 110-150% от $I_{вых, \text{ном}}$
	от перенапряжения	$< 130\%$ $U_{вых, \text{ном}}$
Максимальная емкость (max)	24 В модель (50% нагрузки) - тип. 13 000 μF	
Дистанционное выключение	соединением выводов «-IN» и «ON» или подача 0-0.5 VDC на вывод «ON»	

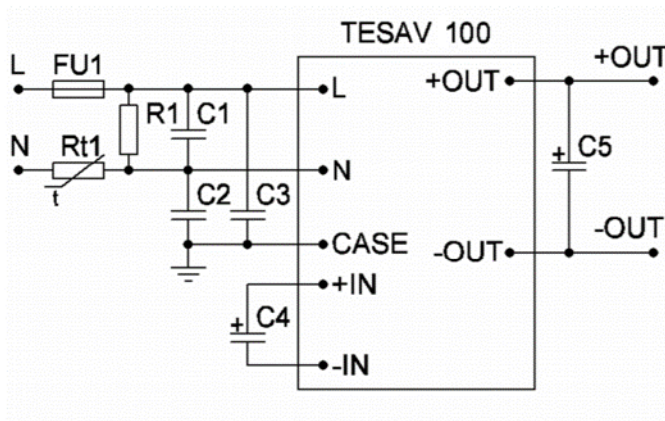
* См. описание фильтров на сайте www.aeps-group.com.

** При изменении нагрузки в основном стабилизированном канале от 10% до 100%, нестабильность напряжения второго канала может достигать $\pm 13\%$

При необходимости обращайтесь на электронную почту aeps@aeps-group.cz.

Все характеристики приведены для НКУ, $U_{вх, \text{ном.}}$, $I_{вых, \text{ном.}}$, если не указано иначе.

Минимально допустимая типовая схема подключения

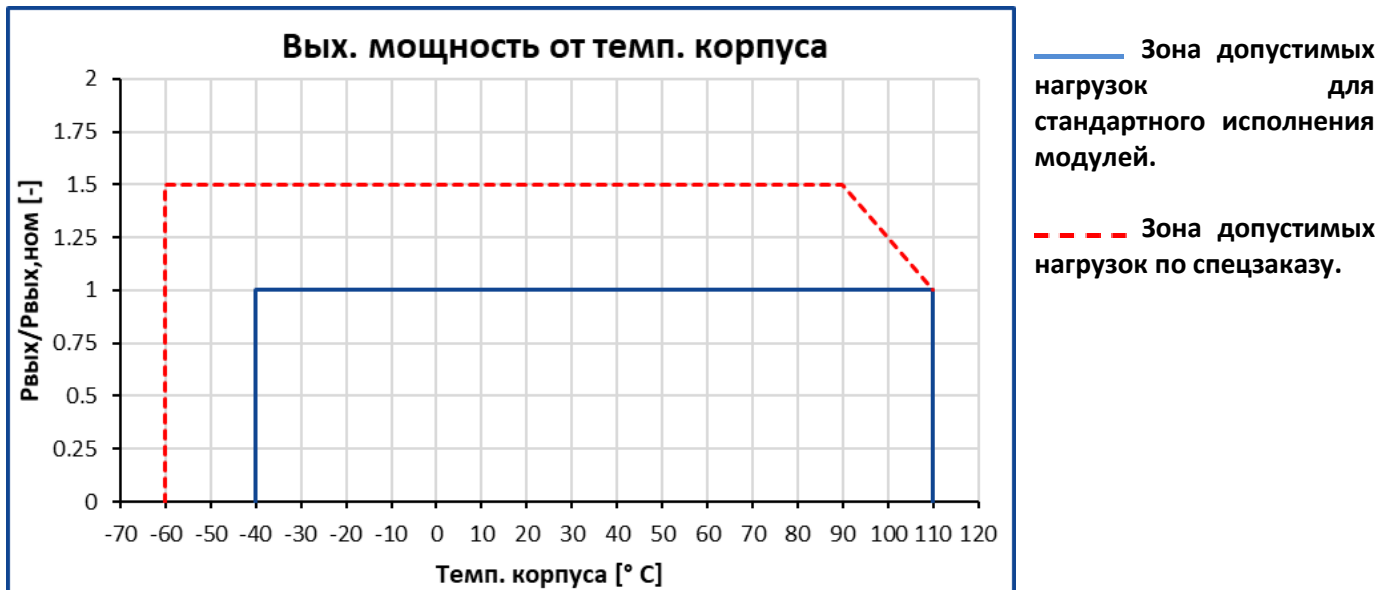


Для сети "230", AC 50 Гц или DC

для TESAV	
C1	0.15 μF 275VAC, X2 class
C2, C3	2200 μF 250VAC, Y2 class
R1	470kOhm 0.5W
Rt1	NTC 15 Ω 3A
FU1	6.3A 250V
для TESAV	
C4	120 μF 400 V для НКУ и 100% нагрузки
C5	Tantalum, Low ESR

Конструкция модулей допускает их использование только при установке на печатную плату. Обязательно использование элементов типовой схемы, приведенной на рисунке. Для номиналов C5 – см. 5.6 в [Руководящих технических материалах для AC/DC модулей](#).

Зависимость макс. выходной мощности от температуры корпуса



Перед использованием должна быть удалена рекламная этикетка с лицевой поверхности корпуса модулей.

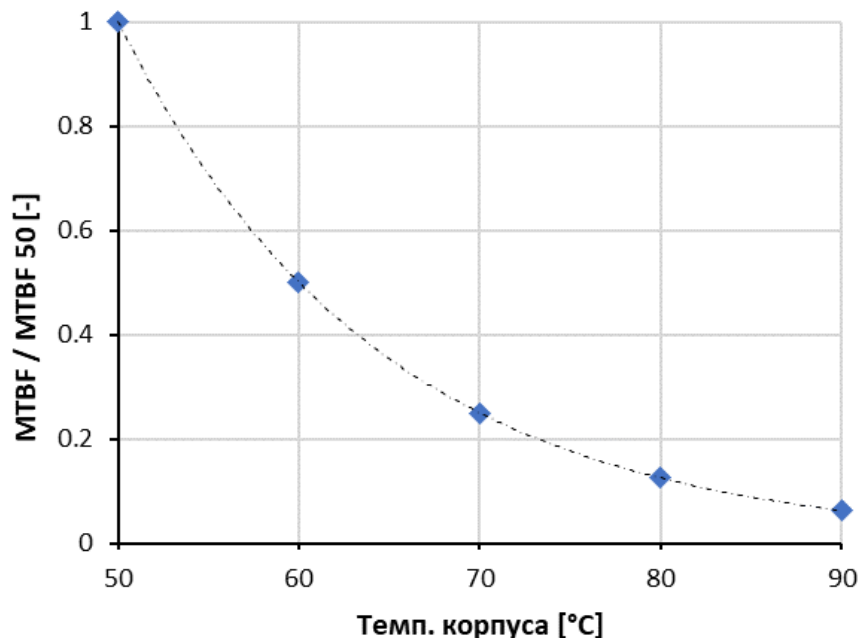
При использовании модуля с радиатором для качественного прилегания к радиатору необходимо применение теплопроводящей пасты с толщиной слоя не более 0.1 мм и коэффициентом теплопроводности не менее 2.0 Вт/(м·К), нанесенной с помощью сетчатого трафарета с образованием квадратных участков пасты после ее нанесения (например, 2x2 мм - 4x4 мм и расстоянием между квадратами 0.5-1 мм). Это позволяет обеспечить выход излишков воздуха и мин. толщину слоя пасты при притягивании модуля к радиатору.

Примечание:

Модули имеют защиту от кратковременного замыкания по выходу, этот режим является аварийным, не для постоянного рабочего использования. Запрещается включение модулей при коротком замыкании выходных штырей.

Зависимость наработки на отказ от температуры корпуса

При работе модуля в аппаратуре потребитель должен тем или иным способом контролировать максимальную температуру радиатора. Максимальная температура радиатора вблизи от корпуса модуля на половине длины корпуса модуля (принимается как температура корпуса модуля) должна соответствовать ожидаемой наработке на отказ. Приблизительная зависимость наработки на отказ изображена на графике ниже, где $MTBF / MTBF_{50}$ является отношением наработки на отказ при выбранной рабочей температуре корпуса к наработке на отказ при температуре корпуса 50 °C.

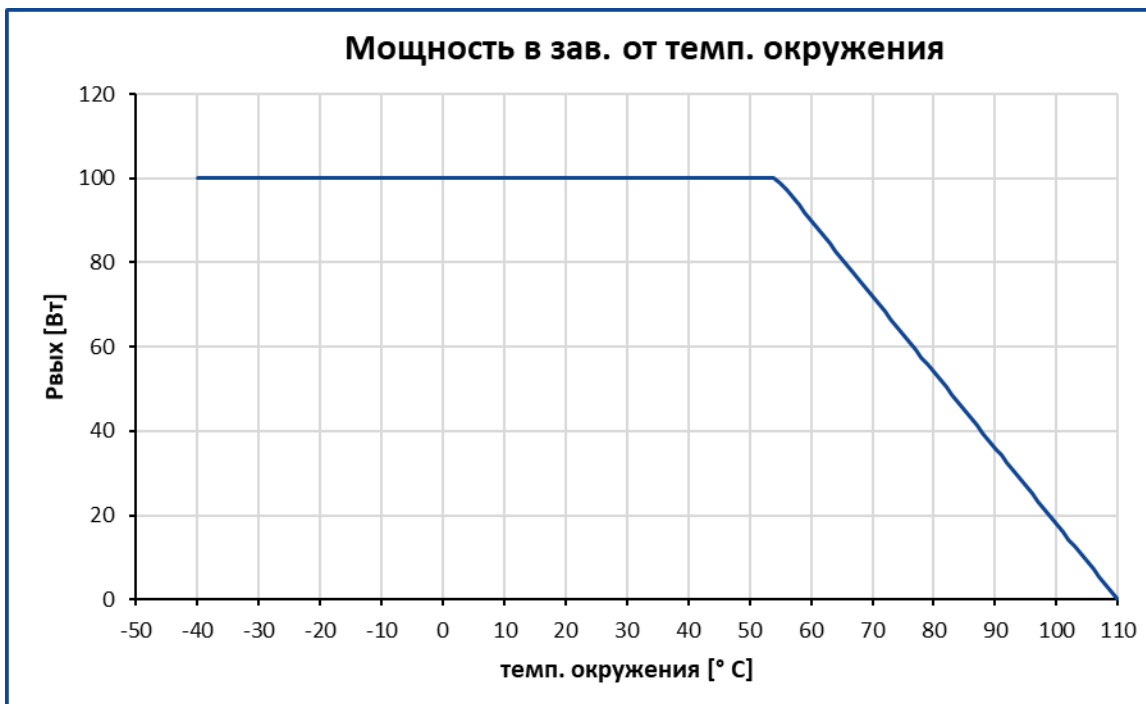


Срабатывание тепловой защиты

При срабатывании внутренней тепловой защиты модуля (тип. +110°C ... +120°C) модуль выключается (до автоматического перезапуска). Такое состояние в аппаратуре должно приводить к мерам принудительного охлаждения радиатора модуля, например включение вентиляторов. В случае длительного использования такого режима (особо в случаях работы близкой к холостому ходу) возможен выход модуля из строя в связи с частыми выключениями - включениями при максимальной температуре радиатора модуля. Время перед автоматическим перезапуском при срабатывании тепловой защиты может длиться от нескольких секунд до нескольких минут в зависимости от тепловой инерции радиатора.

При необходимости обращайтесь на электронную почту aeps@aeps-group.cz

Зависимость макс. выходной мощности от окружающей температуры



Графики приведены для 100 Вт модели и КПД 90 %.

Перед использованием должна быть удалена рекламная этикетка с лицевой поверхности корпуса модулей.

При использовании модуля без радиатора предполагается, что модули находятся на вертикально расположенной в пространстве печатной плате, не имеющей иных заметных источников тепла, кроме самих модулей. Допустимо использование модулей на горизонтально расположенной печатной плате при размещении модулей на верхней стороне. В любом случае обязательно наличие незатрудненной конвекции воздуха вокруг модулей.

Примечание:

Модули имеют защиту от кратковременного замыкания по выходу, этот режим является аварийным, не для постоянного рабочего использования. Запрещается включение модулей при коротком замыкании выходных штырей.

При необходимости обращайтесь на электронную почту aeps@aeps-group.cz

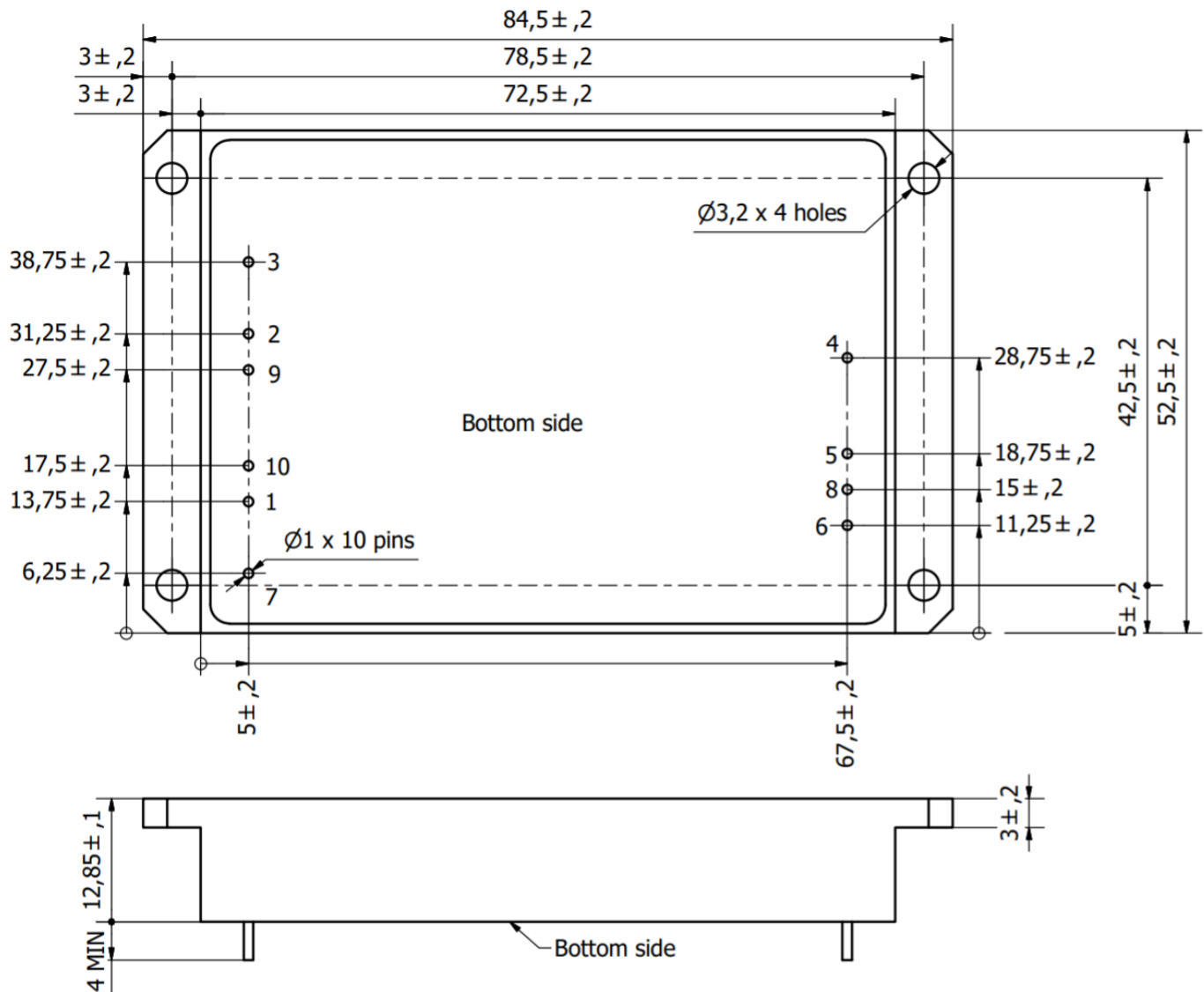
Размеры

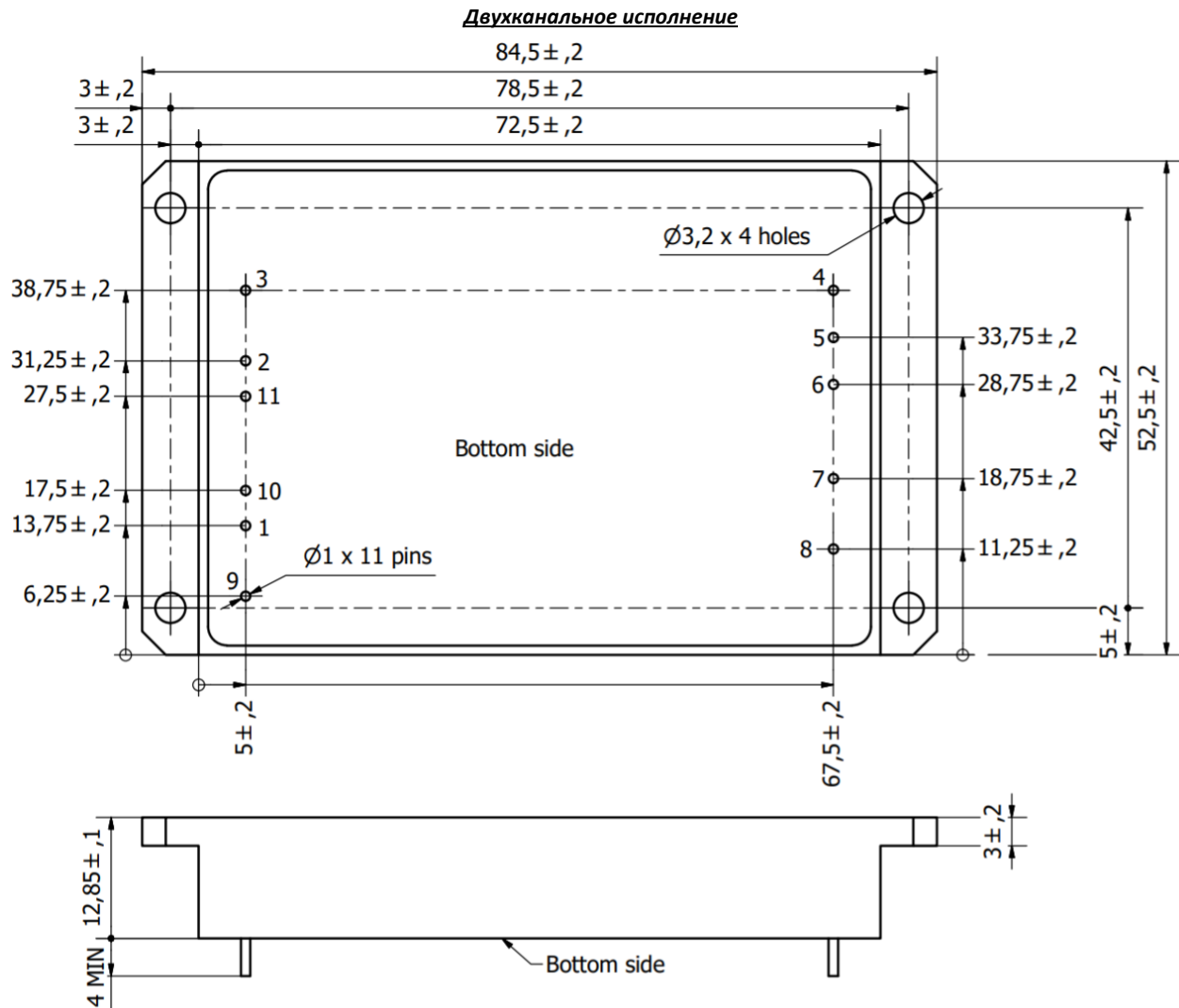
Вывод #	1	2	3	4	5	6	7	8	9	10	11
Один канал	+IN	-IN	ON	+OUT	-OUT	CASE	CASE	ADJ	*L	*N	n.a.
Два канала	+IN	-IN	ON	+OUT1	-OUT1	+OUT2	-OUT2	CASE	CASE	*N	*L

* не используются для TESH

Размеры в миллиметрах, 4 крепежных отверстий, установка только на печатную плату

Одноканальное исполнение





Дополнительная информация

При заказе данной продукции потребитель несет полную ответственность за использование продукции в строгом соответствии с приведенными правилами и принципами эксплуатации в данном даташите продукции и технических руководящих материалах (PTM) приведенных на сайте производителя.

Обращаем внимание, что информация в настоящем документе не является полной. Более подробная информация (дополнительные требования, типовые схемы включения, правила эксплуатации и т.п.) приведена на сайте www.aeps-group.com. Все изображения приведены только для иллюстрации, фактический внешний вид продукта может отличаться, в т.ч. тип и размещение внутренних компонентов и размещение разъемов.

В соответствии с политикой компании в связи с постоянным совершенствованием конструкции продуктов, производитель оставляет за собой право изменять содержание спецификаций и рекламных материалов без предварительного уведомления! Убедитесь, что вы используете новейшую документацию, которую можно загрузить по адресу www.aeps-group.com.

© «AEPS-GROUP». Все права защищены.