

Преимущества

- Для сетей постоянного тока
- Номинальный проходной ток до 2.5 А
- Предельная рабочая температура корпуса от -60 °С до +130 °С
- 30x20x10 (мм) металлический корпус (размеры без фланцев)
- Варианты входного напряжения: 12W, 24W
- Вносимое затухание не менее 55 дБ для частот 1-10 МГц
- Защита от выбросов



Описание

JETDF2.5 модули фильтрации для DC сетей для работы в жестких условиях эксплуатации. Предназначены для защиты аналоговой и цифровой аппаратуры от импульсных выбросов в сети и фильтрации помех во входных и выходных цепях модулей и блоков электропитания. Наличие широкого температурного диапазона позволяет использовать фильтры в оборудовании различного климатического исполнения, включая повышенную влажность. Высокая надежность гарантируется использованием современной элементной базы. Применение электромагнитных компонентов на основе аморфных нанокристаллических материалов обеспечивает надёжную фильтрацию помех и её температурную стабильность. Модули выпускаются с заливкой теплопроводящим компаундом. Наибольший эффект достигается при совместном применении с DC/DC преобразователями нашего производства.

Модели

Модель*	Входное напряжение	Напряжение ограничения защиты @ 1mA	Номинальный проходной ток	Максим. имп. ток 8/20 мкс
JETDF2.5-12W-XT	10.5-40 В	44-49 В	2.50 А	0.25 kA
JETDF2.5-24W-XT	17-84 В	94-104 В		1.2 kA

* Исполнение корпуса (индекс вместо X): усиленный корпус с фланцами (U), корпус без фланцев (C)

Основные параметры

Температурный диапазон	рабочая корпуса	-40° C до +85° C (стандарт "N")
	хранения	-60° C до +85° C
Охлаждение		кондуктивное через радиатор или естественная конвекция
Тепловое сопротивление корпуса	корпус-окружающая среда	18.8 К/Вт тип.
Влажность		5-95 % относительная
Прочность изоляции	вх/корпус, вых/корпус	=1000 В
Сопротивление изоляции @ 500 В		>20 МОм
Методы испытания по ВВФ		MIL-STD-810F
Стандарты безопасности		IEC/EN 60950-1
Наработка на отказ	T _{case} = 50° C	400 000 часов
Вес (max)		22 г

Выходные характеристики

Вносимое затухание в диапазоне частот	0.15-0.3 МГц	≥15 дБ
	0.3-1 МГц	≥35 дБ
	1-10 МГц	≥55 дБ
	10-30 МГц	≥50 дБ
Падение напряжения на фильтре		≤2.3 В

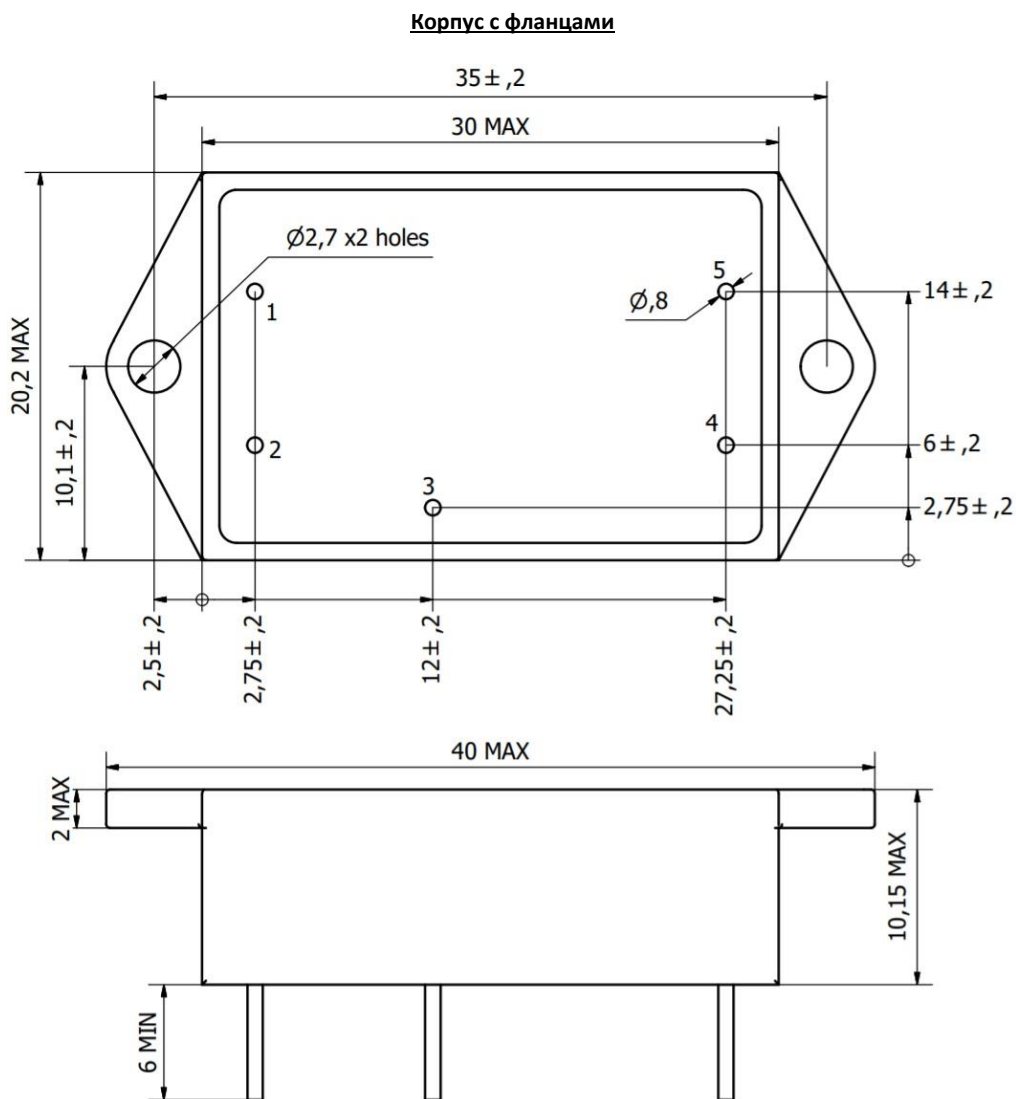
При необходимости обращайтесь на электронную почту aeps@aeps-group.cz.

Все характеристики приведены для НКУ, если не указано иначе.

Размеры

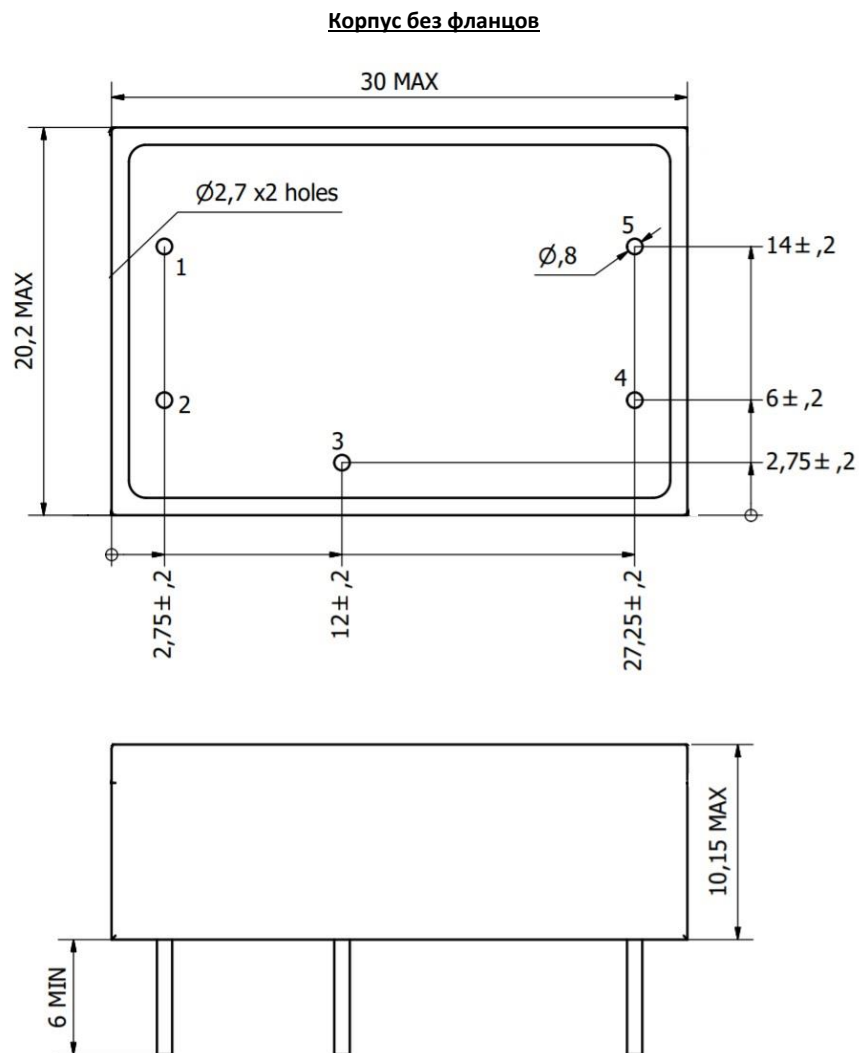
1	2	3	4	5
+IN	-IN	CASE	+OUT	-OUT

Размеры в миллиметрах



1	2	3	4	5
+IN	-IN	CASE	+OUT	-OUT

Размеры в миллиметрах



Дополнительная информация

Обращаем внимание, что информация в настоящем документе не является полной. Более подробная информация (дополнительные требования, типовые схемы включения, правила эксплуатации и т.п.) приведена на сайте www.aeps-group.ru. Все изображения приведены только для иллюстрации, фактический внешний вид продукта может отличаться, в т.ч. тип и размещение внутренних компонентов и размещение разъемов.

В соответствии с политикой компании в связи с постоянным совершенствованием конструкции продуктов, производитель оставляет за собой право изменять содержание спецификаций и рекламных материалов без предварительного уведомления! Убедитесь, что вы используете новейшую документацию, которую можно загрузить по адресу www.aeps-group.ru.

© «AEPS-GROUP». Все права защищены.