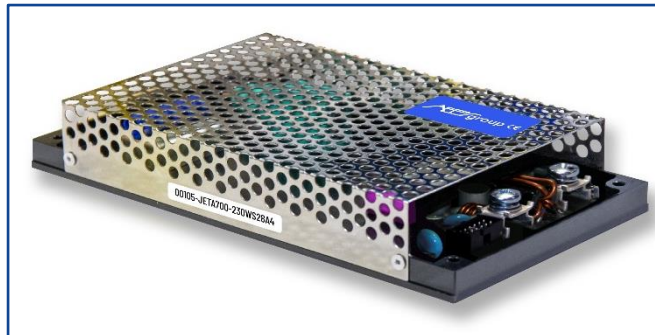


Преимущества

- Выходная мощность до 700 Вт, 25 Вт/дюйм³
- Рабочая температура корпуса -50 ... +100 °С
- КПД до 92 %
- Размер корпуса 174x92x29 (мм) - А4
- Фрезерованное основание
- Полимерная герметизирующая заливка
- Вход "230W" или "115", 50 Гц (400 Гц)
- Дистанционное включение (выключение)
- Активная параллельная работа
- Power Good (OGOOD) индикация, по запросу
- Максимальная подключаемая выходная емкость – без ограничений
- Дополнительный датчик температуры для работы в герметичных объемах (по запросу)



Описание

JETA-LP серия 1-фазных AC/DC изолированных преобразователей-модулей для работы в жестких условиях эксплуатации. Оптимальное сочетание технических параметров и конкурентоспособной цены позволяет применять данные модули в самых разных сферах – на малой и большой высоте в незащищенных аппаратных отсеках, во всех видах транспорта, в суперкомпьютерах, в высокотемпературных областях, в радарх и т.п. - везде, где важны низко-профильность, малые размеры и вес, повышенный КПД и предельно большой диапазон рабочих температур.

Информация для заказа

JETA 700 - LP - 230W S 24 - W - A4
1 2 3 4 5 6 7 8

- 1 Обозначение серии.
- 2 Номинальная выходная мощность, Вт: стандарт **700 Вт**, по запросу возможны исполнения с иным ограничением выходной мощности.
- 3 Часть обозначения серии.
- 4 Входная сеть: стандарт "**230W**" ~100-264 В; возможно исполнение с сетью "**115**".
- 5 Количество каналов: "**S**" - 1 канал, "**D**" - 2 канала.
- 6 Номинальное выходное напряжение канала или каналов; пример для 2х каналов по 5 В - "0505".
- 7 Индекс рабочего температурного диапазона корпуса: "**W**" - стандарт **-50 ... +100 °С**; по запросу возможны другие исполнения.
- 8 Идентификация типоразмера корпуса.

Таблица базовых моделей (1 канал)

Название модели	Входное напряжение	Выходная мощность	Выходное напряжение	Выходной ток на канал	Типовой КПД при 70% нагр.
JETA700-LP-230WS12-W-A4	~100-264 В (230 В ном.) или DC эквивалент	600 Вт	12 В	50.00 А	90 %
JETA700-LP-230WS15-W-A4		700 Вт	15 В	46.67 А	91 %
JETA700-LP-230WS24-W-A4		700 Вт	24 В	29.17 А	92 %
JETA700-LP-230WS27-W-A4		700 Вт	27 В	25.93 А	92 %
JETA700-LP-230WS36-W-A4		700 Вт	36 В	19.44 А	92 %
JETA700-LP-230WS48-W-A4		700 Вт	48 В	14.58 А	92 %
JETA700-LP-230WS60-W-A4		700 Вт	60 В	11.67 А	92 %

Дополнительная информация для заказа:

- 1) Возможна поставка по запросу модулей с другим диапазоном входного напряжения, выбранным из [номенклатуры](#).
- 2) Модули с нестандартным выходным напряжением могут поставлены по запросу.
- 3) Модули с нестандартной выходной мощностью могут поставлены по запросу.

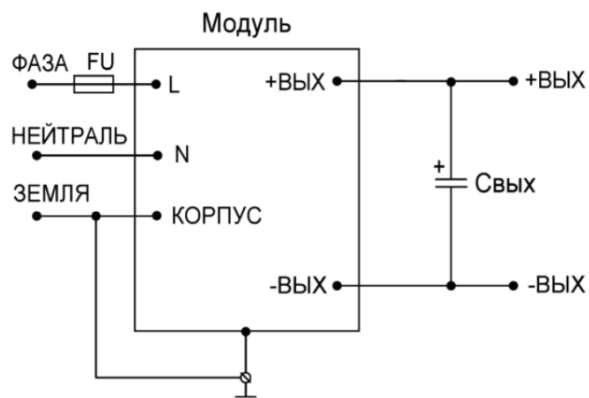
Основные параметры ³		
Частота переключения		140 кГц тип. ШИМ
Температурный диапазон	рабочая корпуса	-50° С до +100° С (Стандарт "W")
	хранения	-50° С до +100° С
Защита от перегрева		+100° С тип.
Охлаждение	способ охлаждения начиная от предпочтительного (для использования модуля без радиатора обязательна консультация с производителем)	1. Кондуктивный - радиатор-плита 2. Радиатор для принудительного воздушного охлаждения 3. Конвекционный радиатор с вертикальной ориентацией основания и вертикальным расположением ребер для свободного прохождения воздуха между ребрами снизу вверх
Тепловое сопротивление корпуса	корпус - окруж. среда	-
Влажность		5-95 % относительной влажности
Прочность изоляции	вх/корпус	~1500 В
	вх/вых, вх/REM	~3000 В
	вых/корп, вых/REM, REM/корп	~500 В
	вых/вых	=500 В
Сопротивление изоляции @ =500 В		>20 МОм
Методы испытания по ВВФ		MIL-STD-810F
Стандарты безопасности		IEC/EN 60950-1
Наработка на отказ	R _{вых} = 0,7 R _{вых max}	40 000 часов (Т _{корп} = 50 °С)
Вес (max)		1100 г
Входные характеристики ³		
Диапазон вх. питания (со снижением мощности)	"230W"	~100-264 В, ном. 230 В, 50 Гц
	DC эквивалент	=140-372 В, ном. 324 В
Напряжение запуска		тип. ~90 В
Стандарты ЭМС ¹	CE MIL-STD-461F, CE EN 55022 класс А, класс В с фильтром JETA5	
Кэф. мощности тип.		0.96
Гармонический состав входного тока		EN61000-3-2, класс D
Выходные характеристики ³		
Снижение вых. мощности от вх. напряжения (для модели на 700 Вт)	линейное снижение, для сети "230W"	с 700 Вт до 500 Вт при снижении напряжения с 175 В до 100 В
Подстройка вых. напряжения	-20 % ... +5 %, внутренним триммером ADJ или ±5 % входом ADJ (см. чертеж)	
Нестабильность выходного напряжения	при изменении от U _{вх,min} до U _{вх,max}	±0.5 % (при нагр. от 10 % до 100 %)
	при изменении нагр. от 10 % до 100 %	±2 %
Размах пульсаций (пик-пик)	20 МГц диапазон	<2 % (при нагр. от 10 % до 100 %)
Защита	от перегрузки	поведение источника тока: ток ограничивается на 110-125 % от I _{вых,ном}
	от перенапряжения	<130 % U _{вых,ном}
Максимальная емкость (max)	-	неограниченно
Дистанционное выключение	выкл. при подаче 3-5 В (≤5 мА) на выводы «REM»	
Дежурный изол. выход	FAN выводы	9.5-13 В, 200 мА max.
Функция "OGOOD" (по запросу)	открытый коллектор: НИЗКОЕ сопротивление при U _{вых} > 0,7*U _{вых,ном} ; ВЫСОКОЕ при U _{вых} < 0,7*U _{вых,ном} . U _{max} = 20 В, I _{max} = 15 мА	

1. См. описание фильтров на сайте www.aeps-group.com.

2. -

3. Все характеристики приведены для НКУ, U_{вх,ном.}, I_{вых,ном.}, если не указано иначе.

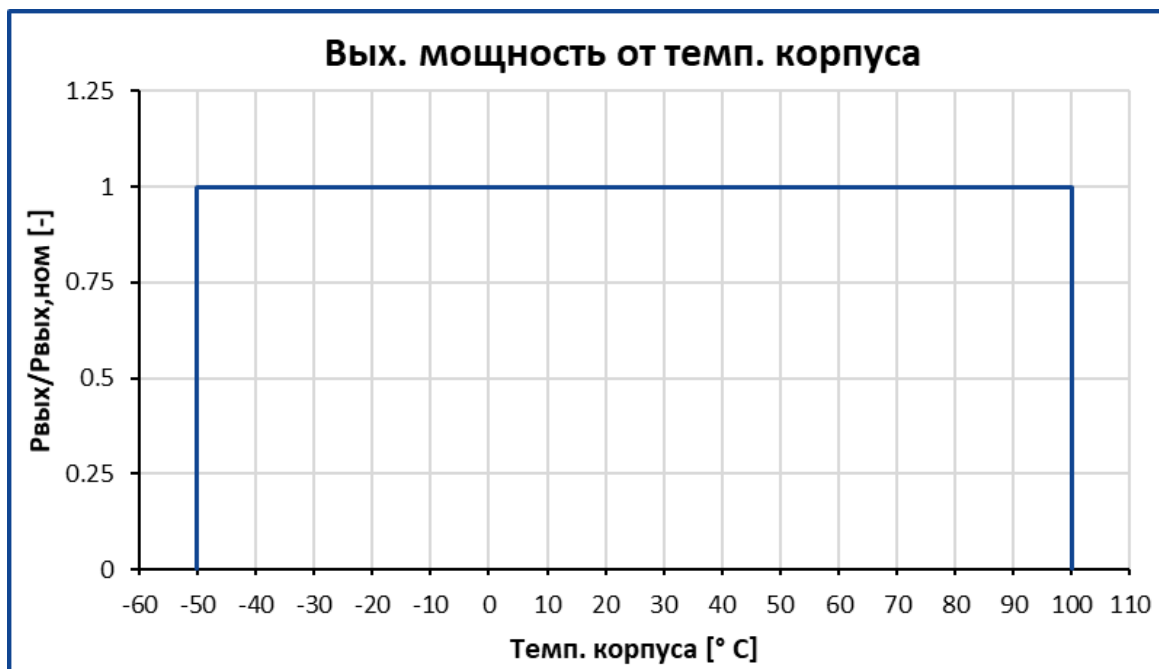
Минимально допустимая типовая схема подключения



При любых применениях данных модулей в составе схемы подключения обязательно как минимум использование элементов типовой схемы, приведенной на рисунке.

С вых – выбираются в соответствии с разделом 5.6 в Руководящих технических материалах для AC/DC модулей на нашем сайте.

Температурная зависимость



Дополнительная информация по эксплуатации

1. Значение температуры корпуса

Температура корпуса измеряется на середине боковой грани основания корпуса. При использовании термопары необходимо проводники, идущие от шарика термопары, закрепить с прилеганием к поверхности основания на расстоянии не менее 20 мм. Сам измерительный шарик и закрепленные проводники покрываются слоем теплопроводной пасты толщиной 2-3 мм.

2. Возможные способы охлаждения

- 1) С кондуктивным охлаждением с помощью алюминиевого (или медного) **радиатора-плиты**, например, алюминиевая плита толщиной более 2 мм.
- 2) С принудительным обдувом.
- 3) С конвекционным радиатором с вертикальной ориентацией основания и вертикальным расположением ребер для свободного прохождения воздуха между ребрами снизу вверх.

Для использования модуля без радиатора обязательна консультация с производителем.

Большинство выделяемого модулем тепла (93-95 %) сосредотачивается на нижней поверхности корпуса, на подошве, предназначенной для сочленения с поверхностью **радиатора-плиты** или с основанием ребристого радиатора. Требования к сочленяемой поверхности радиатора (лучше предварительно профрезерованной) - неплоскостность менее 0.1 мм на 100 мм длины.

3. Крепление модуля к радиатору

При креплении модуля к радиатору обязательно первым закручивается винт в центральную крепежную втулку (если она присутствует). После закручивается одна пара размещенных по диагонали винтов, потом другая. При первом проходе все винты закручиваются легко, без приложения усилий. При втором проходе все винты закручиваются с рекомендуемыми моментами затяжки винтов.

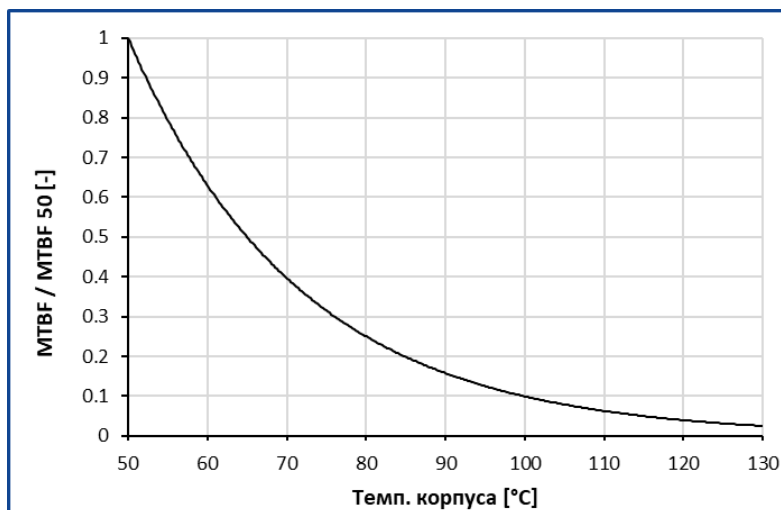
Для качественного прилегания к радиатору необходимо применение теплопроводящей пасты с толщиной слоя не более 0.1 мм и коэффициентом теплопроводности **не менее 5.0 Вт/(м·К)**, нанесенной с помощью сетчатого трафарета с образованием квадратных участков пасты после ее нанесения (например, 2x2 мм - 4x4 мм и расстоянием между квадратами 0.5-1 мм). Это позволяет обеспечить выход излишков воздуха и мин. толщину слоя пасты при притягивании модуля к радиатору.

4. Кратковременное включение модуля

Если необходимо кратковременно включить модуль на 3-5 минут (например, для проведения входного контроля), алюминиевая (медная) плита может быть использована в качестве радиатора. Ширина и длина плиты должны быть не меньше чем у самого модуля, а толщина не менее 12 мм. Модуль должен соприкасаться с плитой через тонкую (0.15-0.3 мм) теплопроводящую прокладку на основе силикона.

5. Зависимость наработки на отказ от температуры корпуса

При работе модуля в аппаратуре потребитель должен тем или иным способом контролировать максимальную температуру радиатора. Максимальная температура радиатора вблизи от корпуса модуля на половине длины корпуса модуля (принимается как температура корпуса модуля) должна соответствовать ожидаемой наработке на отказ. Приблизительная зависимость наработки на отказ изображена на графике ниже, где $MTBF / MTBF_{50}$ является отношением наработки на отказ при выбранной рабочей температуре корпуса к наработке на отказ при температуре корпуса 50 °C.



6. Срабатывание тепловой защиты

При срабатывании внутренней тепловой защиты модуля (тип. +100 °C) модуль выключается (до автоматического перезапуска) и на выводах «OGOOD» формируется высокое сопротивление (для моделей с функцией OGOOD). Такое состояние в аппаратуре должно приводить к мерам принудительного охлаждения радиатора модуля, например включение вентиляторов. Время перед автоматическим перезапуском при срабатывании тепловой защиты может длиться от нескольких секунд до нескольких минут в зависимости от тепловой инерции радиатора. Для модулей, рассчитанных на работу в герметичных объемах, по заказу может быть включен дополнительный датчик температуры, контролирующей предельную температуру окружающего воздуха, непосредственно подходящего к поверхности корпуса модуля.

7. Работа при коротком замыкании выходов

Модули имеют защиту от кратковременного замыкания по выходу. **Этот режим является аварийным, не для постоянного рабочего использования. Запрещается включение модулей при коротком замыкании выходных контактов.**

8. Надежность при параллельной работе модулей

С целью получения наибольшей надежности системы параллельно включенных модулей в случае выхода из строя одного из параллельно включенных модулей рекомендуется, при соединенных напрямую минусовых выходах модулей, плюсовые выходы объединять через разделительные диоды. Обычно это диоды Шоттки с пробивным напряжением не менее удвоенного выходного напряжения. Выводы PAR всех параллельно включенных модулей напрямую соединяются между собой.

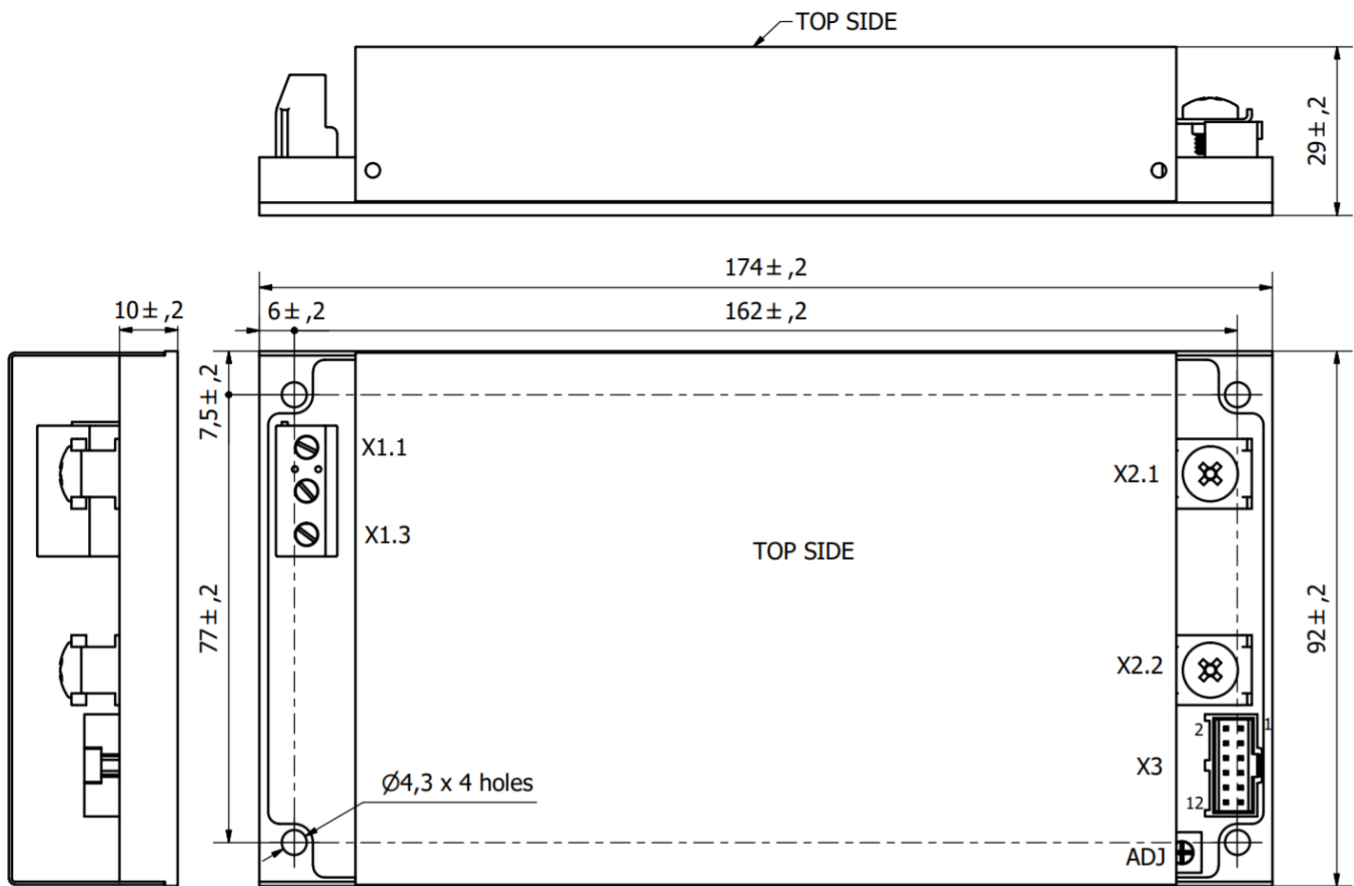
При необходимости обращайтесь на электронную почту aeps@aeps-group.cz.

Размеры

X1.1	X1.2	X1.3	X2.1	X2.2	X3.1	X3.2	X3.3	X3.4
GND	N	L	+OUT	-OUT	ADJ	PAR	+FAN	-FAN
X3.5	X3.6	X3.7	X3.8	X3.9	X3.10	X3.11	X3.12	
-RS	-OUT	+RS	+OUT	<i>n.a. / -OGOOD</i>	<i>n.a. / +OGOOD</i>	-REM	+REM	

X1	RATED WIRE SIZE SOLID: max.: 4 mm² Stranded (flexible): max.: 2.5 mm² Stranded with Ferrule: max 2.5 mm² Screw size: M3 Torque: 0,5 Nm
X2	Screw size: M5 Recommended torque: 2 Nm Recommended: Use ring terminal, for example MOLEX 19323-0013, MOLEX 19324-0013
X3	MOLEX, C-GRID III MALE – SDA-90130-1102. FEMALE – SD-90142-0012 (12 pin) USE WITH "CRIMP TERMINAL" SD – 90119-0109 or other. USE "HAND CRIMP TOOL" for C-GRID III female Crimp Terminals for example 63825-8100 or other depending on the CRIMP TERMINALS.

Размеры в миллиметрах. Заклепки крышки корпуса могут выходить за границы корпуса с длинных сторон на 0.4 мм.



Дополнительная информация

При заказе данной продукции потребитель несет полную ответственность за использование продукции в строгом соответствии с приведенными правилами и принципами эксплуатации в данном даташите продукции и технических руководящих материалах (РТМ), приведенных на сайте производителя.

Обращаем внимание, что информация в настоящем документе не является полной. Более подробная информация (дополнительные требования, типовые схемы включения, правила эксплуатации и т.п.) приведена на сайте www.aeps-group.com. Все изображения приведены только для иллюстрации, фактический внешний вид продукта может отличаться, в т.ч. тип и размещение внутренних компонентов и разъемов.

В соответствии с политикой компании в связи с постоянным совершенствованием конструкции продуктов, производитель оставляет за собой право изменять содержание спецификаций и рекламных материалов без предварительного уведомления! Убедитесь, что вы используете новейшую документацию, которую можно загрузить по адресу www.aeps-group.com.

© «AEPS-GROUP». Все права защищены.