

## Преимущества

- Выходная мощность до 120 Вт, 14 Вт/дюйм<sup>3</sup>
- Предельная рабочая температура корпуса от -40° С до +85° С
- КПД до 93 %
- 111x61x21 (мм) металлический основание
- Варианты входного напряжения:
- "230W" - (100-242 В) - стандарт, возможны: "230"
- Один или два гальванически разделенные выходы
- Возможность получать повышенное выходное напряжение, соединяя выходы последовательно



## Описание

JETAs120 изолированные преобразователи - стандартные модули AC/DC для работы в жестких условиях эксплуатации. Выходная мощность до **120 Вт** доступна при удельной мощности **14 Вт/дюйм<sup>3</sup>**. Модули работоспособны в широком диапазоне входных напряжений и рабочих температур, стандартно до **-40° С ... +85° С**. Они имеют полный комплекс защит. Оптимальное сочетание технических параметров и конкурентоспособной цены позволяет применять данные модули в самых разных сферах – на малой высоте, во всех видах транспорта, в суперкомпьютерах, в высокотемпературных областях, в экранах систем отображения информации, в радарх и т.п. - везде, где важны низкопрофильность, малые размеры и вес, высокий КПД.

## серия JETAs

Один канал Модель на 120 Вт*	Входное напряжение**	Рвых макс.	Выходное напряжение ном.***	Выходной ток макс.	Типовой КПД
JETAs120-230WS05-SCN-A2	~100-242 В (1с ~264 В перех.) или DC эквивалент	120 Вт	5 В	24.0 А	88 %
JETAs120-230WS12-SCN-A2		120 Вт	12 В	10.0 А	90 %
JETAs120-230WS15-SCN-A2		120 Вт	15 В	8.0 А	90 %
JETAs120-230WS24-SCN-A2		120 Вт	24 В	5.0 А	91 %
JETAs120-230WS27-SCN-A2		120 Вт	27 В	4.4 А	91 %
JETAs120-230WS36-SCN-A2		120 Вт	36 В	3.3 А	92 %
JETAs120-230WS48-SCN-A2		120 Вт	48 В	2.5 А	93 %
JETAs120-230WS60-SCN-A2		120 Вт	60 В	2.0 А	93 %

\*\* Возможна поставка по запросу модулей с другим диапазоном входного напряжения, выбранным из [номенклатуры](#).

\*\*\* Модули с нестандартным выходным напряжением поставляются по запросу.

## серия JETAs

Два канала Модель на 120 Вт*	Входное напряжение**	Рвых макс.	Выходное напряжение ном.***	Выходной ток макс. на канал	Типовой КПД
JETAs120-230WD0505-SCN-A2	~100-242 В (1с ~264 В перех.) или DC эквивалент	120 Вт	2 x 05 В	12.0 А	84 %
JETAs120-230WD1212-SCN-A2		120 Вт	2 x 12 В	5.0 А	84 %
JETAs120-230WD1515-SCN-A2		120 Вт	2 x 15 В	4.0 А	86 %
JETAs120-230WD2424-SCN-A2		120 Вт	2 x 24 В	2.5 А	86 %
JETAs120-230WD2727-SCN-A2		120 Вт	2 x 27 В	2.2 А	87 %
JETAs120-230WD3636-SCN-A2		120 Вт	2 x 36 В	1.7 А	87 %
JETAs120-230WD4848-SCN-A2		120 Вт	2 x 48 В	1.3 А	88 %
JETAs120-230WD6060-SCN-A2		120 Вт	2 x 60 В	1.0 А	88 %

\*\* Возможна поставка по запросу модулей с другим диапазоном входного напряжения, выбранным из [номенклатуры](#).

\*\*\* Модули с нестандартным выходным напряжением поставляются по запросу.

## Основные параметры

Частота переключения		200 кГц тип. ШИМ
Температурный диапазон	рабочая корпуса	-40° С до +85° С (Стандарт "N")
	хранения	-60° С до +85° С
Защита от перегрева		+90° С тип.
Охлаждение		кондуктивное через радиатор или естественная конвекция (после консультации с производителем)
Тепловое сопротивление корпуса	корпус - окруж. среда	4.8 К/Вт
Влажность		5-95 % относительной влажности
Прочность изоляции	вх/корпус	~1500 В
	вх/вых, вх/REM	~3000 В
	вых/корпус, вых/REM, REM/корпус	~500 В
	вых/вых	=500 В
Сопротивление изоляции @ =500 В		>20 МОм
Методы испытания по ВВФ		MIL-STD-810F
Стандарты безопасности		IEC/EN 60950-1
Наработка на отказ	Рвых = 0,7 Рвых max	50 000 часов (Ткорп = 50 °С)
Вес (max)		270 г

## Входные характеристики

Диапазон вх. питания (со снижением мощности)	50 Гц	~100-242 В (1с перех. ~100-264 В)
	DC экв.	=140-342 В (1с перех. =140-372 В)
Напряжение запуска		тип. ~90 В
Стандарты ЭМС *	CE MIL-STD-461F, CE EN 55022 - класс класс В. Возможно дополнительное применение фильтра JETAF1	
Коэф. мощности		>0.67

\* См. описание фильтров на сайте [www.aeps-group.com](http://www.aeps-group.com).

## Выходные характеристики

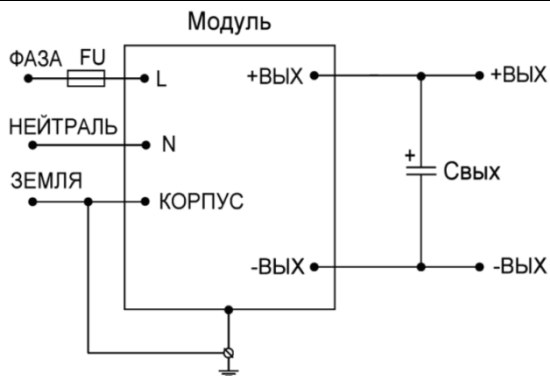
Снижение вых. мощности от вх. напряжения**	линейное снижение с 120 Вт до 60 Вт от 175 В до 100 В (для сети "230V")	
Подстройка вых. напряжения	не имеется	
Нестабильность выходного напряжения	при изменении от $U_{вх, \min}$ до $U_{вх, \max}$	$\pm 0.5\%$ (при нагр. от 10 % до 100 %)
	при изменении нагр. от 10 % до 100 %	$\pm 2\%$
Размах пульсаций (пик-пик)	20 МГц диапазон	<2 % (при нагр. от 10 % до 100 %)
Защита	от перегрузки	авто-ресет при нагрузке 110-140 % от $I_{вых, \text{ном}}$
	от перенапряжения	<130 % $U_{вых, \text{ном}}$
Максимальная емкость (max)	24 В вых, 50% $R_{вых, \text{ном}}$	тип. 7 800 $\mu\text{F}$
Дистанционное выключение	не имеется	

При необходимости обращайтесь на электронную почту [aeps@aeps-group.cz](mailto:aeps@aeps-group.cz).

\*\* При изменении нагрузки в основном стабилизированном канале от 10 % до 100 %, нестабильность напряжения второго канала может достигать  $\pm 13\%$

Все характеристики приведены для НКУ,  $U_{вх, \text{ном.}}$ ,  $I_{вых, \text{ном.}}$ , если не указано иначе.

## Минимально допустимая типовая схема подключения



При любых применениях данных модулей в составе схемы подключения обязательно использование элементов типовой схемы, приведенной на рисунке.

С вых – выбираются в соответствии с разделом 5.6 в Руководящих технических материалах для AC/DC модулей на нашем сайте.

## Температурная зависимость мощности и принципы охлаждения



— Зона допустимых нагрузок для стандартного исполнения модулей.

### Способ охлаждения

Данные модули не имеют собственной системы охлаждения и предназначены для использования с кондуктивным охлаждением (жидкостным) или с конвекционным радиатором. Большинство выделяемого модулем тепла (93-95 %) сосредотачивается на нижней поверхности корпуса, на подошве, предназначенной для сочленения с поверхностью радиатора (алюминиевого или медного). Требования к сочленяемой поверхности радиатора (лучше предварительно профрезерованной) – неплоскостность менее 0.1 мм на 100 мм длины. Для использования модуля без радиатора обязательна консультация с производителем.

### Крепление модуля к радиатору

При креплении модуля к радиатору закручивается сначала одна пара размещенных по диагонали винтов, потом другая. При первом проходе все винты закручиваются легко, без приложения усилий. При втором проходе все винты закручиваются с рекомендуемыми моментами затяжки винтов.

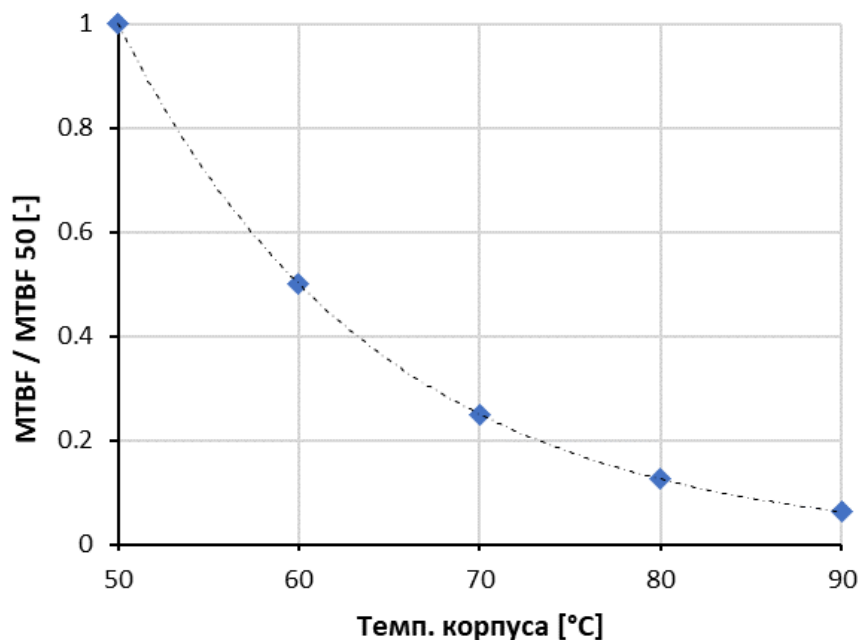
Для качественного прилегания к радиатору необходимо применение теплопроводящей пасты с толщиной слоя не более 0.1 мм и коэффициентом теплопроводности не менее 2.0 Вт/(м·К), нанесенной с помощью сетчатого трафарета с образованием квадратных участков пасты после ее нанесения (например, 2x2 мм - 4x4 мм и расстоянием между квадратами 0.5-1 мм). Это позволяет обеспечить выход излишков воздуха и мин. толщину слоя пасты при притягивании модуля к радиатору.

### Кратковременное включение модуля

Если необходимо кратковременно включить модуль на 3-5 минут (например, для проведения входного контроля), алюминиевая (или медная) плита может быть использована в качестве радиатора. Ширина и длина плиты должны быть не меньше чем у самого модуля, а толщина не менее 2 мм.

## Зависимость наработки на отказ от температуры корпуса

При работе модуля в аппаратуре потребитель должен тем или иным способом контролировать максимальную температуру радиатора. Максимальная температура радиатора вблизи от корпуса модуля на половине длины корпуса модуля (принимается как температура корпуса модуля) должна соответствовать ожидаемой наработке на отказ. Приблизительная зависимость наработки на отказ изображена на графике ниже, где  $MTBF / MTBF_{50}$  является отношением наработки на отказ при выбранной рабочей температуре корпуса к наработке на отказ при температуре корпуса 50 °C.



## Срабатывание тепловой защиты

При срабатывании внутренней тепловой защиты модуля (тип. +85°C ... +95°C) модуль выключается (до автоматического перезапуска). Такое состояние в аппаратуре должно приводить к мерам принудительного охлаждения радиатора модуля, например включение вентиляторов. В случае длительного использования такого режима (особо в случаях работы близкой к холостому ходу) возможен выход модуля из строя в связи с частыми выключениями - включениями при максимальной температуре радиатора модуля. Время перед автоматическим перезапуском при срабатывании тепловой защиты может длиться от нескольких секунд до нескольких минут в зависимости от тепловой инерции радиатора.

## Работа при коротком замыкании выходов

Модули имеют защиту от кратковременного замыкания по выходу, этот режим является аварийным, не для постоянного рабочего использования. Запрещается включение модулей при коротком замыкании выходных контактов (модули имеют внутренние индикаторы).

При необходимости обращайтесь на электронную почту [aeps@aeps-group.cz](mailto:aeps@aeps-group.cz)

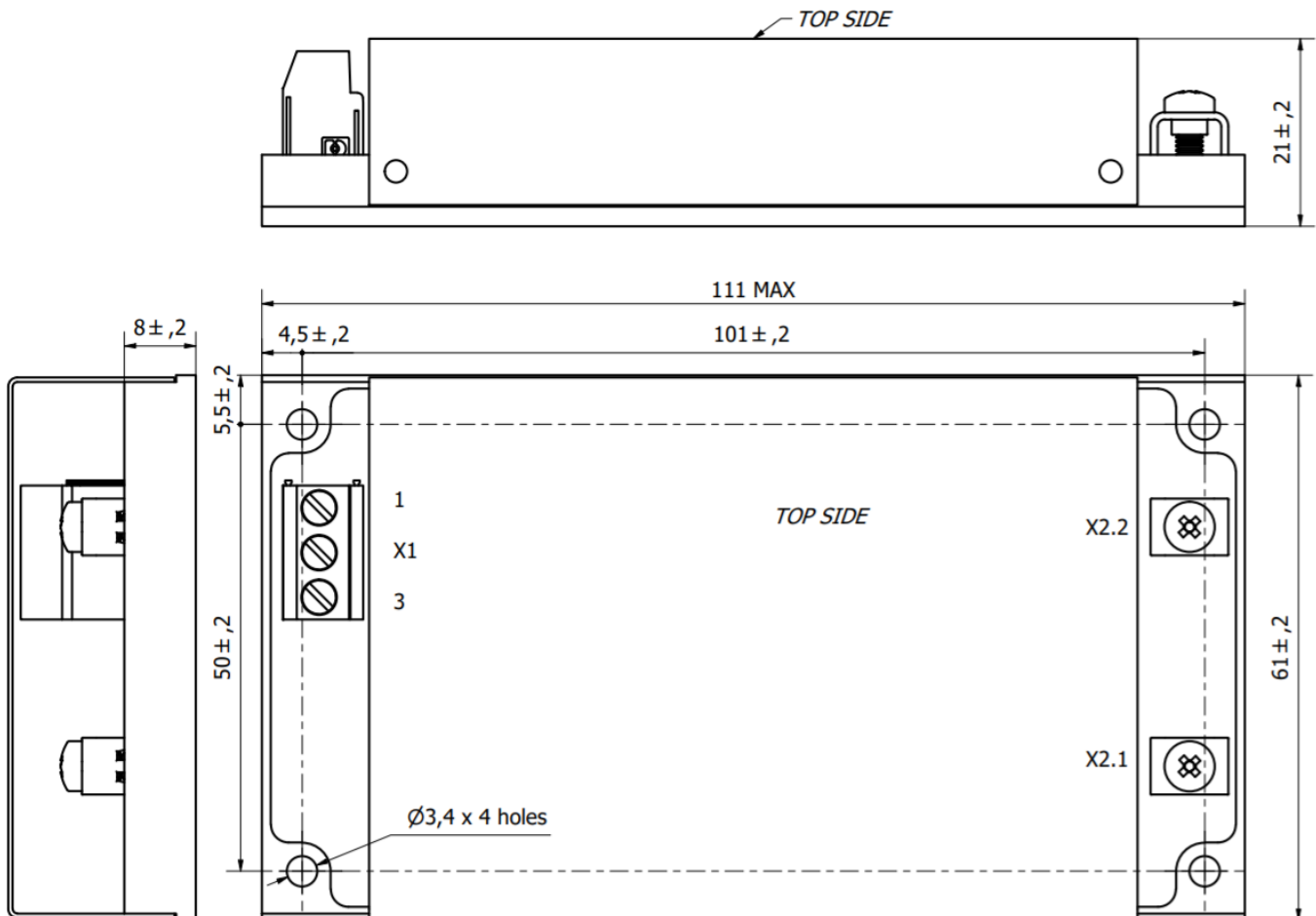
## Размеры

Вывод #	X1.1	X1.2	X1.3	X2.1	X2.2	X2.3	X2.4	X2.5	X2.6
Один канал	GND	L	N	+OUT	-OUT	-	-	-	-
Два канала	GND	L	N	+OUT1	+OUT1	-OUT1	-OUT1	+OUT2	-OUT2

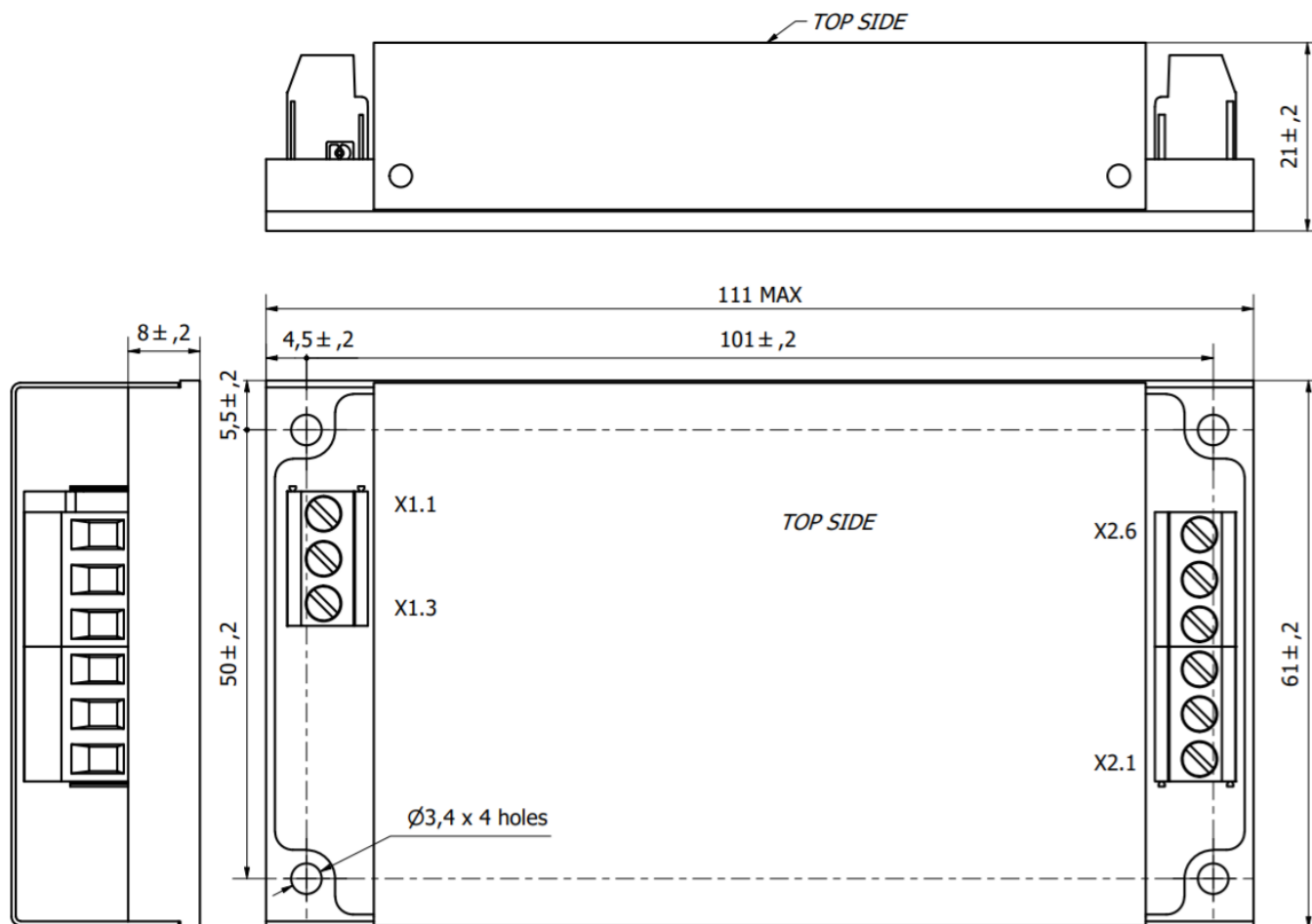
<b>X1</b>	RATED WIRE SIZE SOLID: max.: 3.3mm <sup>2</sup> Stranded (flexible): max.: 3.3mm <sup>2</sup> Stranded with Ferrule: max 3.3mm <sup>2</sup> Screw size: M3 Torque: 0,5 Nm
<b>X2</b>	Screw size: 6-32 x 1/4L Recommended torque: 0.5Nm Recommended: Use ring terminal, for example MOLEX 19323-0007, MOLEX 19324-0007  <b>OR same spec as X1 for Dual Models</b>

Размеры в миллиметрах

### Один канал



## Два канала



## Дополнительная информация

При заказе данной продукции потребитель несет полную ответственность за использование продукции в строгом соответствии с приведенными правилами и принципами эксплуатации в данном даташите продукции и технических руководящих материалах (РТМ) приведенных на сайте производителя.

Обращаем внимание, что информация в настоящем документе не является полной. Более подробная информация (дополнительные требования, типовые схемы включения, правила эксплуатации и т.п.) приведена на сайте [www.aeps-group.com](http://www.aeps-group.com). Все изображения приведены только для иллюстрации, фактический внешний вид продукта может отличаться, в т.ч. тип и размещение внутренних компонентов и размещение разъемов.

В соответствии с политикой компании в связи с постоянным совершенствованием конструкции продуктов, производитель оставляет за собой право изменять содержание спецификаций и рекламных материалов без предварительного уведомления! Убедитесь, что вы используете новейшую документацию, которую можно загрузить по адресу [www.aeps-group.com](http://www.aeps-group.com).

© «AEPS-GROUP». Все права защищены.